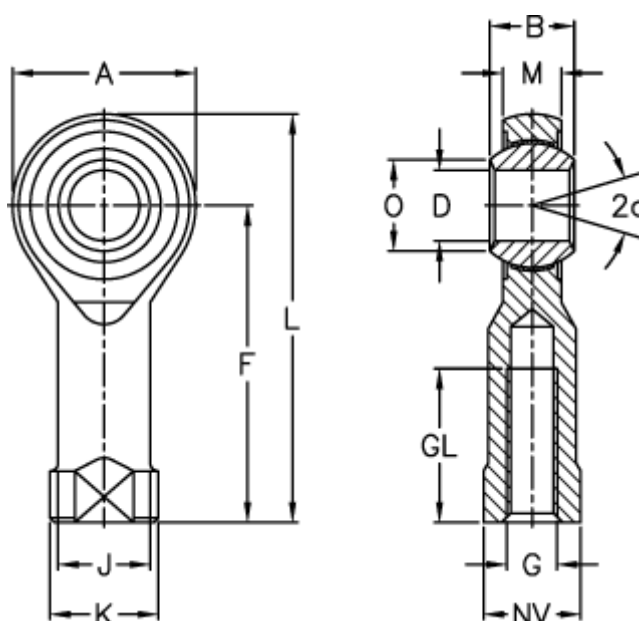


Varenummer: 03305004  
 Beskrivelse: Fluro ledhoved GILOW 4  
 Med venstregevind

## Mål



A	= 14	J	= 7.8	Vægt (g) = 11
a (grader)	= 14	K	= 10	
B	= 7	L	= 31	
D	= 4	M	= 5.25	
Dynamisk belastning C (kN)	= 0.8	NV	= 8	
F	= 24	O	= 6.5	
G	= M4	Statisk belastning C0 (kN)	= 5.2	
GL	= 12	Tilladelige o/min	= Ikke velegnet til rotation	